

Der Ausbau der österreichischen Erdölwirtschaft

Die ungeklärten Besitzverhältnisse nach Abschluß des Staatsvertrages verzögerten eine Konsolidierung der österreichischen Erdölwirtschaft. Erst jetzt wird es möglich, eine neue Großraffinerie zu bauen, die die Weiterverarbeitung des Oles weitgehend rationalisieren und verbilligen wird.

Verschiedene petrochemische Projekte nähern sich nach jahrelanger Planung ihrer Verwirklichung. Dieser modernste Zweig der chemischen Industrie hat in einigen westlichen Ländern bereits große Bedeutung erlangt. In den USA entfällt auf ihn schon mehr als ein Viertel des Produktionswertes der chemischen Industrie. Der Bau der neuen Anlagen erfordert nicht nur viel Kapital, sondern auch technische Erfahrung, die nur durch die Mitwirkung des Auslandes gewonnen werden kann. Auch in Zukunft wird die Ausweitung der Petrochemie neue Investitionen notwendig machen, die von konjunkturellen Schwankungen nur wenig berührt werden.

Der Kapitalbedarf für die österreichische Erdölindustrie im weitesten Umfang (einschließlich Petrochemie) dürfte gegenwärtig mehr als 1 Mrd S jährlich betragen. Sie ist damit zu einem Großauftraggeber geworden und wird die Investitionspolitik Österreichs stark beeinflussen.

Der Raffineriebau in Wien-Schwechat

Entscheidend für die weitere Entwicklung der österreichischen Erdölwirtschaft ist — abgesehen von der Intensivierung der Schürftätigkeit — der Bau einer neuen Raffinerie durch die ÖMV in Wien-Schwechat.

Die österreichischen Raffinerien besitzen derzeit eine Durchsatzkapazität von 2,465 000 t Rohöl jährlich, konnten aber im Jahre 1957 nur 2,037 575 t Rohöl durchsetzen (Kapazitätsausnutzung 83%). Von der gesamten Durchsatzkapazität entfielen Anfang 1958 1,95 Mill t auf die ÖMV. Mitte 1958 mußte die ÖMV im Zuge der Wiener Memoranden die Raffinerie Lobau an die Vorbesitzer, die Österreichischen Mineralölwerke Ges. m. b. H. (Shell-Mobil-Oil) zurückstellen. Sie wird zunächst noch von der ÖMV gegen eine geringe Anerkennungsgebühr weiter betrieben. Ferner wird die Raffinerie Vösendorf vertragsgemäß Ende 1958 an ihre Eigentümer, die verstaatlichte „Martha“ Erdöl-Ges. m. b. H. (früher B. V. Aral), zurückgestellt und stillgelegt werden. Nach Ausscheiden dieser beiden Raffinerien verbleibt der ÖMV eine Durchsatzkapazität von 1,41 Mill t Rohöl¹⁾

¹⁾ Die westlichen Ölgesellschaften werden nach Rückstellung der Raffinerie Lobau über eine Raffineriekapazität von 0,9 Mill t verfügen. Wahrscheinlich werden sie jedoch ihre Betriebe konzentrieren (vermutlich auf die Raffinerie Lobau), da ihre Eigenförderung derzeit 150 000 t Rohöl je Jahr nicht übersteigt.

Verarbeitungskapazität der österreichischen Raffinerien

	1. Jänner 1958	Mitte 1960 Nach Fertigstellung der Raffinerie Schwechat
	1 000 t	Roböldurchsatz
ÖMV		
Schwechat	700 ¹⁾	1 660 ²⁾
Lobau	400	—
Korneuburg	350	—
Moosbierbaum	360 ³⁾	—
Vösendorf	140	—
	1 950	1 660
Westliche Gesellschaften		
Floridsdorf	230	230 ³⁾
Kagran	215	215 ³⁾
Lobau	—	400
Neusiedl	50	50
	495	450
Österreichische Gesellschaften (Private)		
Kledering	20	20
	2 465	2 130
		2 575

¹⁾ Mit thermischer Crackanlage — ²⁾ Mit katalytischer Reforminganlage — ³⁾ Stilllegung möglich

Die ÖMV hat sich nun auf Grund verschiedener Überlegungen entschlossen, eine neue Großraffinerie zu bauen und dafür die alten, zum Teil weit voneinander entfernt liegenden und technisch schlecht ausgestatteten Anlagen schrittweise stillzulegen. Die Rationalisierung und Zentralisierung der Ölverarbeitung in Schwechat wird die laufenden Kosten erheblich senken. Die ÖMV erwartet, daß sie jährlich 35 Mill. S Transportkosten und 25 Mill. S Energiekosten ersparen wird. Auch die Lohnkosten könnten gesenkt werden, da die alten

Raffinerien gegenwärtig mit zu großer Belegschaft arbeiten. Außer den Ersparnissen an laufenden Kosten, denen allerdings höhere Kapitalkosten gegenüberstehen werden, fällt ins Gewicht, daß die neue Raffinerie die Erzeugung hochwertigen Benzins ermöglicht, das bisher importiert werden mußte, und Abfallprodukte für die petrochemische Industrie zur Verfügung stellen kann.

Die neue Raffinerie wird für einen Durchsatz von 1,66 Mill. t Rohöl je Jahr ausgelegt. Der alte thermische Cracker in Schwechat wird weiter betrieben werden. Diese Raffinerie bleibt aber sonst nur als Reserve verfügbar und dient auch der Schmierölherstellung. Die neue Raffinerie-Projektierung, die in Händen der Lurgi Ges. m. b. H. Frankfurt/Main liegt, sieht neben entsprechenden Destillationsanlagen als Herzstück der Bauten den Einsatz einer katalytischen Reforming-Anlage (Platforming-Anlage) der Universal Oil Products vor, die das eingesetzte Benzin für höchste Ansprüche, nämlich bis auf 95 OZ und mehr, verbessern wird. Selbst nach Verbleibung konnten bei inländischem Benzin bisher bloß 74 bis 76 OZ erreicht werden und auch das mit importierten Zusätzen versehene Super-Benzin überschreitet nicht 84 OZ.

Die Anlage wird auch zur Verarbeitung von schwefelhaltigem Öl und zur Entschwefelung der Produkte (insbesondere Benzin) eingerichtet, um gegebenenfalls Nahost- und sowjetisches Öl verarbeiten zu können. Trotz des nahen Flugplatzes ist, da die erforderlichen Gründe gesichert wurden, eine Erweiterung der Raffinerie möglich. Es wird an eine zweite Ausbaustufe mit etwa 0,9 Mill. t zusätzlicher Durchsatzkapazität und an die Errichtung einer neuen Crackanlage gedacht.

Die notwendigen Erdbewegungen für den Raffinerie-Neubau haben im Frühjahr 1958 begonnen, bedeutende Aufträge für die Anlagen wurden bereits vergeben. Nach internationalen Erfahrungen, die beim Bau ähnlicher österreichischer Anlagen bestätigt wurden, werden etwa 70% des Bauaufwandes im Inland vergeben werden können. Aus dem Ausland werden vor allem Regler, Meßgeräte, Spezialrohre und dergleichen bezogen werden müssen. Mit dem Anlaufen der Raffinerie kann Mitte 1960 gerechnet werden.

Bei Planungsbeginn wurden die Baukosten für die Raffinerie Schwechat mit 560 Mill. S veranschlagt. Dieser Betrag dürfte aber wegen der ständig steigenden Kosten und bei verbesserter Einrichtung der Anlagen nicht genügen. Im Durchschnitt kosten Vollraffinerien mit katalytischen

Crackanlagen 8 bis 10 £ je Jahrestonne der Durchsatzkapazität. Auch die auf hohe Heizölproduktion eingestellten westeuropäischen Raffinerien kommen auf 5 bis 6 £. Daher dürften sich die Baukosten der Raffinerie Schwechat auf 700 bis 800 Mill. S belaufen. Die ÖMV rechnet dafür heuer mit der Ausgabe von 200 Mill. S, 1959 werden es voraussichtlich 270 bis 300 Mill. S sein, der Rest muß im Jahre 1960 aufgebraucht werden. Die Finanzierung erfolgt aus Mitteln der ÖMV.

Die vorgesehene Kapazität von 1,66 Mill. t Rohöl je Jahr wird voraussichtlich nur dann voll ausgenutzt werden können, wenn außer heimischem auch ausländisches Öl verarbeitet wird. Bis zur Fertigstellung der Raffinerie im Jahre 1960 wird die Rohölförderung der ÖMV vermutlich auf etwa 2 Mill. t im Jahr gesunken sein. Davon müssen netto 0,5 Mill. t als Ablöselieferungen an die Sowjetunion abgezweigt werden. (Bruttoverpflichtung 1 Mill. t minus russische Lieferungen von 0,5 Mill. t.) Außerdem wird die ÖMV auf Grund des Wiener Memorandums möglicherweise Rohöl an die anglo-amerikanischen Firmen verkaufen müssen.

Die Planer der neuen Raffinerie halten den Einsatz von etwa 30% Importöl für kostenmäßig noch vertretbar. Eine stärkere Heranziehung von ausländischem Öl würde die Produktionskosten übermäßig verteuern und die erzeugten Produkte mit zu hohen Frachtkosten belasten. Ihr Absatzgebiet würde dadurch stark eingeengt werden, zumal da in der Freihandelszone scharfe internationale Konkurrenz droht (Die Raffinerieplanung ging davon aus, daß der Absatz nur östlich der Linie Linz—Leoben gesichert sei.) Eine Erweiterung der Raffinerie in der zweiten Ausbaustufe von 1,66 auf 2,5 Mill. t Durchsatz käme nur dann in Frage, wenn die Aufnahmefähigkeit des Absatzgebietes steigen sollte und wenn neue Ölfelder eine wesentliche Erhöhung der Ölförderung erlauben. Eine Kapazitätsausweitung könnte auch dadurch erschwert werden, daß sich die Förderkosten der bereits produzierenden österreichischen Ölfelder verteuern und die Ertragslage der ÖMV dadurch in den kommenden Jahren verschlechtert wird.

Allerdings bestünde die Möglichkeit, eine der im Nahen Osten tätigen Ölgesellschaften zur Mitfinanzierung der zweiten Ausbaustufe zu gewinnen. Die Konsortialverträge der ÖMV mit der englischen BP, die in Österreich keine Raffinerie besitzt, haben die Deckung des Rohölimportbedarfes durch diese Gesellschaft in Aussicht gestellt. Die Unsicherheit im Nahen Osten erschwert freilich die

Durchführung eines derartigen Projektes. Nach Erfüllung der Wiener Memoranden könnten sich hierfür aber auch jene Ölgesellschaften interessieren, die in Österreich bereits Raffinerien betreiben.

Die Frachtbelastung des Importöles könnte verhältnismäßig niedrig gehalten werden, wenn russisches Rohöl gekauft und auf der Donau transportiert würde¹⁾ Die Frage, ob aus russischem oder vorderasiatischem Öl erzeugte Produkte zollfrei in das Gebiet der Freihandelszone exportiert werden können, wird voraussichtlich positiv entschieden werden können. Andere Exportländer (z. B. Italien) sind fast ausschließlich auf Importöl aus Drittländern angewiesen und haben daher großes Interesse, daß sämtliche Erdölprodukte unabhängig von der Bezugsquelle des Rohöles als Zonenware deklariert werden.

Die neue Raffinerie ist ebenso wie ähnliche Anlagen in Westdeutschland auf eine verhältnismäßig hohe Ausbeute an Heizöl abgestellt. Nach dem Produktionsprogramm sollen aus je 100 t Rohöl folgende Produkte gewonnen werden: 13 t Benzin, 44 t Heizöl, 28 t Gas- und Dieselöl und 9 t Petroleum. Der Rest entfällt auf Abgase und Verarbeitungsverluste. Im Vergleich zur bisherigen Produktion der ÖMV in den alten Anlagen werden etwas weniger Benzin, annähernd gleich viel Heizöl und Dieselöl und mehr Petroleum erzeugt werden.

Die vorgesehene Produktionsstruktur deckt sich nicht mit der Struktur des heimischen Verbrauches. Der Benzinbedarf wird nur etwa zur

Hälfte aus der heimischen Produktion befriedigt werden können. Auch Heizöl wird voraussichtlich weiterhin importiert werden müssen. Dagegen ist die vorgesehene Produktion von Dieselöl und von Petroleum größer als der heimische Verbrauch. Die Überschüsse an diesen beiden Produkten sind nicht leicht zu verwerten. Der Export von Dieselöl wird schwieriger werden, wenn die projektierten westdeutschen Raffinerien fertig sind²⁾. Petroleum ist heute kaum noch gefragt. Ob seine Verwendung als Turbinentreibstoff eine Änderung bringen wird, kann nur die Zukunft zeigen. Immerhin wird bereits jetzt österreichisches Petroleum als Düsentreibstoff eingesetzt.

Erzeugung und Verbrauch der wichtigsten Ölprodukte in Österreich im Jahre 1957

	Erzeugung 1957	davon ÖMV	Produktions- plan der neuen ÖMV- Raffinerie	Verbrauch 1957
	1 000 t			
Benzin	252	242	216	399
Petroleum	134	91	156	17
Gasöl	548	470	470	351
Heizöl	794	741	735	981

Selbst wenn man Petroleum und Dieselöl dem Heizöl beimengt, was aber nur bis zu einem gewissen Ausmaß möglich ist, müssen neue Absatzmöglichkeiten gesucht werden. Vom Lastkraftwagenverkehr ist nur ein geringer Mehrverbrauch an Dieselöl zu erwarten, ein verstärkter Einsatz von Diesel-Loks bei der Bundesbahn könnte aber den Bedarf nennenswert steigern. Gute Aussichten bestünden, ausländischen Beispielen folgend, im Verkauf von Gasöl und leichtem Heizöl an Haushalte für Heizzwecke. Das hierfür abgegebene Gasöl müßte aber von der Mineralölsteuer befreit werden (90 S je 100 kg einschließlich Zuschlag), da der Zuschlag zur Mineralölsteuer dem Straßenbau dient und daher nur für Treibstoffe eingehoben werden sollte. Eine mißbräuchliche Verwendung von steuerfreiem Gasöl in Dieselmotoren könnte durch entsprechende Färbung und Abgabe nur in kleinen Gebinden erschwert werden.

Auch der Einsatz von Dieselöl und Petroleum im Crackverfahren zur Erzeugung von Benzin wäre überdies noch zu erwägen. Denn durch den Einsatz von Dieselöl, der auch in thermischen Crackanlagen möglich wäre, würde die gegenwärtig auf 13% geschätzte Benzinausbeute auf fast das Doppelte erhöht werden. Dadurch könnte ein

Verarbeitungsschema der geplanten Raffinerie Wien-Schwechat (Erste Ausbaustufe)

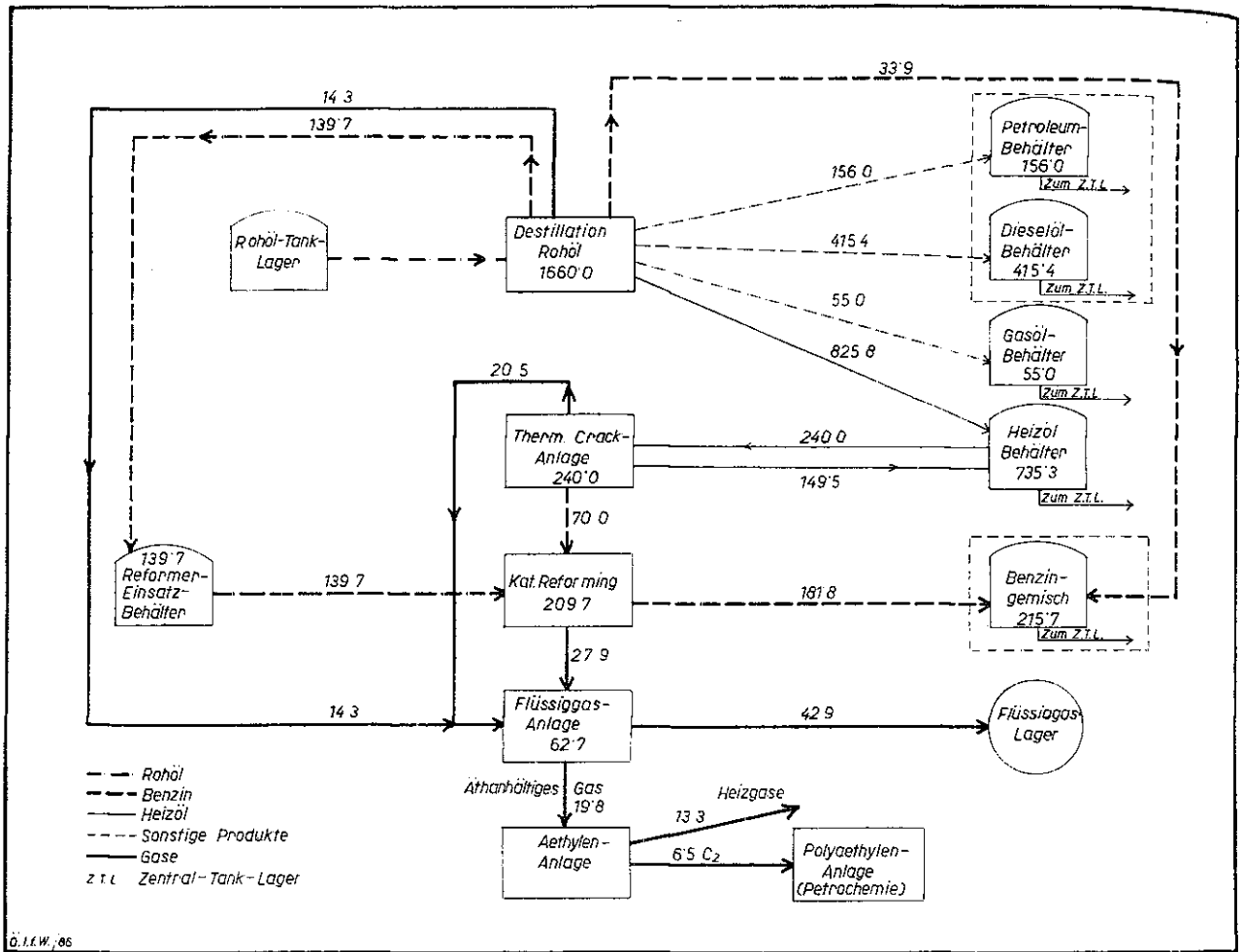
	Primär Destillation		Mit thermischer Crackung und katalytischer Reformierung	
	1 000 t	%	1 000 t	%
Benzin	137,6	8,3	215,7	13,0
Petroleum	156,0	9,4	156,0	9,4
Dieselöl	415,4	25,0	415,4	25,0
Gasöl, schwer	55,0	3,3	55,0	3,3
Heizöl	825,8	49,7	735,3	44,3
Abgase	14,3	0,9	62,7	3,8
davon				
Flüssiggas			42,9	2,6
Äthan und Heizgas			19,8	1,2
Verarbeitungsverluste ¹⁾	55,9	3,4	19,9	1,2
Rohöl Einsatz	1 660,0	100,0	1 660,0	100,0

¹⁾ Ohne Eigenverbrauch (durch Erdgaseinsatz unbedeutend).

¹⁾ Das russische Erdöl, das Österreich auf Grund des neuen Rohölabkommens erhält, wird mit der Bahn befördert werden. Für kommerzielle Zwecke kommt diese Transportart nicht in Frage.

²⁾ Siehe: „Österreich im Wandel der internationalen Erdölwirtschaft“, Monatsberichte Nr. 6, Jg. 1958, S. 270 ff.

Verarbeitungsschema der geplanten ÖMV-Raffinerie Wien-Schwechat
(Alle Angaben in 1.000 t jährlich)



Großteil des inländischen Bedarfes an Benzin gedeckt werden und die Petrochemische Industrie erhalte mehr Crackgas. Eine solche Anlage wäre allerdings bei den gegenwärtigen, verzerrten Preisrelationen für Erdölprodukte kaum rentabel. Die Raffinerien müssen damit rechnen, daß sie die Preisbehörde auch weiterhin zur Abgabe von besonders billigem Normalbenzin anhalten wird. Der Raffinerieabgabepreis für Normalbenzin ist aber nur um 11% (im Ausland um fast 100%) höher als der Rohölpreis und viel niedriger als die Preise für Dieselöl und Petroleum. Selbst für Super-Benzin wird weniger gerechnet als für Petroleum und nur annähernd gleich viel wie für Dieselöl. Im Ausland dagegen sind beide Produkte billiger als Super-Benzin. Unter diesen Umständen ist es verständlich, daß die ÖMV Verarbeitungsmethoden bevorzugt, die eine verhältnismäßig geringe Benzinausbeute ergeben. Eine Entzerrung der Preisrelationen, die allerdings mit einer qualitativen nach Juli zum zweiten Male in diesem Jahr, die

gehen müßte, läge im längerfristigen Interesse der Gesamtwirtschaft.

Raffinerieabgabepreise

	Abadan ¹⁾		Wien ²⁾		%
	c je hl	%	S je t	%	
Benzin (Regulär)	8'90	100	682'60	100	111
Benzin (Super)	10 00	112	1 019 00 ³⁾	149	166
Petroleum	9 00	101	1 065 00	156	173
Dieselöl	8'80	99	1 018 65	149	166
Heizöl	5 16	58	600 00 ⁴⁾	88	98
Rohöl	4 50	41	615 00	90	100

¹⁾ Mai 1958. — ²⁾ Sommer 1958 — ³⁾ Österreichischer Grenzpreis — ⁴⁾ Effektiver Preis

Der Bezug von 0,5 Mill. t sowjetischen Öles jährlich wird gewisse Umdispositionen erfordern. Zunächst wird es in Moosbierbaum verarbeitet, wo allein die notwendigen Verkehrseinrichtungen bestehen und wo die veralteten Anlagen deswegen der schädlichen Schwefeleinwirkung ausgesetzt werden können, weil ihre Stilllegung eigentlich schon Ende des heurigen Jahres geplant war. Bei der Destillation des sowjetischen Öles wird zwei- bis dreimal soviel Benzin anfallen wie bei österreichischem

Rohöl, wodurch sich die Durchsatzfähigkeit der Destillationskolonne vermindert. Da die Oktanzahl dieses Benzins ungemein niedrig ist (wenig über 40 OZ), muß es unter empfindlichen Verarbeitungsverlusten reformiert werden. Das gleiche gilt auch, wenn das russische Erdöl später in der neuen Raffinerie Schwechat verarbeitet wird. Die Benzin- ausbeute wird zwar größer sein als ursprünglich angenommen wurde, dafür muß aber mehr Benzin veredelt werden.

Zu den im Raffineriebetrieb anfallenden Crackgasen gehören auch Flüssiggase, von denen ein Teil für petrochemische Zwecke verwertet werden soll. Das restliche Gas kann, statt in der Raffinerie verbrannt zu werden, als „Flaschengas“ vor allem für Haushalte abgegeben werden. Flaschengas mußte bisher aus dem Ausland (ČSR, DDR, Italien) eingeführt werden.

Osterreichische Einfuhr von Edelgasen, Stickoxydul, Blaugas, Propangas

	1955		1956		1957	
	q	1 000 S	q	1 000 S	q	1 000 S
Osterreich insgesamt	30 517	6 280	45 419	8 406	70 847	12 383
davon						
Bundesrep. Deutschl.	1 310	718	5 406	1 808	5 054	1 944
DDR	4 250	694	8 500	1 227	16 935	2 429
Italien	0	11	1 897	282	10 229	1 822
ČSR	24 798	4 002	29 478	4 320	38 461	5 157
Mengenmäßige Steigerung	1955/56 +48 8%		1956/57 +132 2%			

Der bisherige Absatz läßt sich nicht genau erheben, weil die Einfuhr in einer Sammelposition ausgewiesen wird, die aber fast ausschließlich Flüssiggas enthält. Nach der Außenhandelsstatistik sind die Importe und damit der Verbrauch in Österreich ständig gestiegen (Import 1957: 7.085 t, Importsteigerung 1955 bis 1957: 132%). Die Kopfquote in Österreich erreicht aber noch lange nicht die Kopfquoten anderer Länder, obwohl der österreichische Einzelhandelspreis (6 20 S je kg) nur wenig über dem Preis der meisten anderen westlichen Länder liegt. Er ist gleich hoch wie in Großbritannien, aber weit geringer als in Italien (190 Lire, also rund 7 60 S), obgleich die gut ausgebaute Öl- und Erdgaswirtschaft Italiens niedrige Einzelpreise ermöglicht. Bei den vielfachen Vorzügen seiner Verwendung, insbesondere auf dem Lande und im Gebirge, wo es den teuren Strom ersetzen und den Holzverbrauch verringern kann, ist ein verstärkter Absatz von Flaschengas zu erwarten. Entsprechende Preispolitik vorausgesetzt, ist daher die Abnahme des in der Raffinerie anfallenden Flüssiggases gesichert, wenn für die petrochemische Verarbeitung weniger als erwartet benötigt werden sollte. Die Kunststoffherzeuger

sind wegen der Auslandskonkurrenz an niedrigen Gaspreisen besonders interessiert. Der Abgabepreis (Importpreis 175 S je kg laut Handelsstatistik) dürfte nach Aufnahme der Inlandsproduktion von Flüssiggas auch für andere Verwendungszwecke fallen.

Verbrauch von Flüssiggas in westeuropäischen Ländern 1957

	1 000 t	kg je Kopf
Belgien-Luxemburg	130	14 0
Frankreich	550	12 5
Holland	115	10 4
Skandinavien	100	9 2
Italien	415	8 6
Bundesrepublik Deutschland	285	5 5
Großbritannien	80	1 6
Österreich	7	1 0
USA	14 100	82 3
Kanada	330	19 9

Q: Petroleum Press Service, März 1956, S 93; Westdeutschland: Mineralölwirtschaftsverband, Institutsberechnung

Petrochemische Pläne in Österreich

Der Bau der Raffinerie in Schwechat ermöglicht auch in Österreich die Verwirklichung verschiedener petrochemischer Projekte.

Die Petrochemie ist eine verhältnismäßig junge Industrie, die vor allem in der modernen Kunststoffherzeugung eine Schlüsselstellung einnimmt. Sie erzeugt Produkte aus Erdöl, die bisher meist aus Kohle gewonnen wurden und verdrängt damit in zunehmendem Maße die herkömmliche Kohlenchemie. Ausgangspunkt für die Petrochemische Industrie sind entweder verschiedene Derivate der Öldestillation, die zu Synthesegas verarbeitet werden oder die bei der Vercrackung von Ölderivaten anfallenden Raffinerieabgase, welche Olefine (Äthylen und Propylen) enthalten. Auch aus Erdgas (Methan) können petrochemische Produkte gewonnen werden.

Petrochemische Produkte kamen vereinzelt bereits in den Zwanzigerjahren auf den Markt. Ihre Erzeugung hat nach dem zweiten Weltkrieg einen großen Aufschwung genommen. Im Jahre 1955 entfielen auf die Petrochemikalien bereits 30% der gesamten chemischen Produktion der USA; in Westeuropa wird ihr Anteil derzeit nur auf 3% geschätzt. Nur die führenden westlichen Industriestaaten konnten bisher in Europa petrochemische Industrien errichten, wofür sie bis Ende 1957 550 Mill. \$ in bereits produzierenden Anlagen investierten¹⁾. Diese Investitionen sollen bis 1960 auf 1 200 Mill. \$ erhöht werden. Im Jahre 1957 wur-

¹⁾ The Chemical Industry in Europe, Paris, 1957, S. 85ff. — Pressemitteilung der OEEC vom 18. Juli 1958.

den in Westeuropa Produkte mit 630.000 t (1953: 280.000 t) Kohlenstoffgehalt des Ausgangsmaterials erzeugt. Daraus läßt sich ein Investitionsaufwand von 900 \$ (rund 23.000 S) je Tonne Kohlenstoffinhalt errechnen¹⁾. Der Ostblock hat bisher nur eine geringe petrochemische Produktion.

Den neuen westeuropäischen petrochemischen Werken stehen verhältnismäßig große Mengen an Rohmaterial zur Verfügung. Dadurch konnten Betriebe von optimaler Größe errichtet werden, die meist mehrere 10.000 t Rohmaterial pro Jahr verarbeiten. Den Rheinischen Olefin-Werken in Wesseling (Betriebsaufnahme 1955), die sich am ehesten zum Vergleich mit den österreichischen Projekten eignen, stehen jährlich 20.000 t Äthylen aus der dortigen Shell-Raffinerie zur Verfügung. Die chemischen Werke Hüls stützen sich auf die 3 Mill t Jahresdurchsatzkapazität der Gelsenberg-Benzin AG (ursprünglich Hydrierwerk). Das ihnen nachgeschaltete Bunawerk Marl wird zusätzlich Äthylen aus einer Reihe deutscher Raffinerien (Köln und Hamburg) erhalten²⁾. In Ravenna werden auf Erdgasgrundlage mit 2,4 Mrd. S Investitionsaufwand jährlich 60.000 t Buna und überdies 750.000 t Stickstoffdünger erzeugt. Auch Azetylen wird bereits aus Erdgas erzeugt, während es die österreichische Kunststoffindustrie stromintensiv aus Kalziumkarbid erhält³⁾.

In Österreich sind die Voraussetzungen für die Petrochemie weniger günstig als in den westeuropäischen Industriestaaten. Die chemische Industrie ist noch wenig entwickelt; lediglich die Linzer Stickstoffwerke arbeiten mit großen Synthesen, liegen aber fern von Raffinerien und Erdgasfeldern. Die petrochemische Industrie muß aus kleinen Anfängen aufgebaut werden, während sie im Ausland mehr der Ergänzung und Abrundung bestehender chemischer Werke dient. Die Produktionsplanung muß die Verhältnisse auf dem kommenden Europamarkt berücksichtigen und ihre Programme, Verkaufspläne und Produktionsmethoden mit jenen der übrigen petrochemischen Erzeuger abstimmen. Österreichs Erdgas kommt we-

niger in Frage, da es kaum höhere Kohlenwasserstoffe aufweist und in den Linzer Stickstoffwerken infolge der großen Entfernung nicht verwertet werden kann.

In der Raffinerie Schwechat werden rund 43.000 t Flüssiggase und rund 7.000 t Äthylen anfallen; beide können für die Petrochemie verwendet werden. Ein Vergleich mit den ausländischen Anlagen zeigt die ungemein schmale Rohstoffgrundlage der österreichischen Petrochemie. Überdies soll die Verwertung nicht durch ein einziges, sondern durch zwei Projekte erfolgen. Optimale Anlagegrößen sind insbesondere bei der Äthylenverwertung schwer zu erreichen, da sie bestimmte Mindestgasmengen voraussetzt. Die ungünstigen Aussichten der österreichischen Erdölförderung sprechen gegen die Auslegung für eine größere Raffineriekapazität, da die Crackgase nur ein Abfallprodukt sind. Die neue Situation — Bezug von benzinreichem sowjetischem Erdöl, seine Reformierung und eine verstärkte Cracking — dürfte aber die Ausgangslage bedeutend bessern. Die petrochemischen Erzeuger könnten aber auch durch geeignete Synthesen ihren Rohstoff aus Importöl oder Ölderivaten selbst herstellen, vor allem aus Leichtbenzin, das zwangsläufig im Überfluß anfällt.

Als Vorstufe für die petrochemische Verarbeitung dient die Gastrennungsanlage, in der Äthan in Äthylen umgewandelt wird. Sie ist zwar ein integrierender Teil der Raffinerie, wird aber von der Farbwerke Hoechst AG projektiert und vorfinanziert und der ÖMV unter Anrechnung auf künftige Äthylenlieferungen für das Hoechster Projekt übergeben. Die Kosten dieser Anlage dürften sich auf 60 bis 80 Mill. S belaufen, ähnlich wie bei der Raffinerie werden etwa 70% der Ausrüstung aus dem Inland bezogen werden können.

Auf Grund des bisherigen Raffinationsschemas wird mit einem Anfall von rund 7.000 t Äthylen gerechnet, wovon die Hälfte (mit Abnahmeverpflichtung für 7.000 t) von den Farbwerken Hoechst zu Polyäthylen nach dem Ziegler'schen Niederdruckverfahren) verarbeitet wird⁴⁾. Für das dazu erforderliche petrochemische Werk wird (ohne Gastrennanlage) ein Aufwand von rund 120 Mill. S notwendig sein. Da neben österreichischem Kapital auch deutsches beigestellt wird, ist seine Finanzierung durch eine neu zu gründende Gesellschaft bereits weitgehend gesichert.

¹⁾ Der Kohlenstoffgehalt der wichtigsten für Österreich in Frage kommenden Ausgangsmaterialien beträgt in Gewichtsprozenten bei Methan 75%, Äthan 80%, Propan 81,8% sowie Äthylen und Propylen 85,7% der jeweiligen Kohlenwasserstoffverbindung.

²⁾ Jahreskapazität 45.000 t synthetischer Gummi, Investitionskosten 150 Mill. DM, Erweiterung auf 90.000 t Buna vorgesehen.

³⁾ Österreichische Polyvinylchlorid-Erzeugung derzeit 3.600 t, Kapazität der Halleiner Werke ab Anfang 1959 voraussichtlich 8.000 t PVC jährlich.

⁴⁾ Polyäthylen kann nach diesem Verfahren auch aus Kokereigas hergestellt werden. Eine Anlage der Scholven Chemie AG in Gelsenkirchen-Buer für jährlich 6.000 t Polyäthylen befindet sich in Ausbau.

Die zweite Hälfte des Äthylens¹⁾ sowie Propylen aus Flüssiggas, das aber auch aus anderen Crackgasen gewonnen werden kann, wird voraussichtlich von der Danubia Petrochemie AG übernommen werden. Diese Gesellschaft wurde von den Linzer Stickstoffwerken und der Montecatini S. A. gegründet, die mit je 40% an dem mit 90 Mill S bemessenen Aktienkapital beteiligt sind. Für den Rest, der zunächst vom Bund treuhändig verwaltet wird, soll Privatkapital interessiert werden. Dieses petrochemische Werk will einen anderen Kunststoff, Polypropylen, nach dem von Montecatini entwickelten *Natta*-Verfahren herausbringen, das eine italienische Fabrik mit 5 000 t Jahreskapazität bereits erzeugt²⁾. Polypropylen (italienischer Markenname „Moplen“, österreichischer „Daplen“) ist ein besonders hochwertiger, weil säure- und hitzebeständiger Kunststoff. Für Österreich sind zunächst 5 000 t Jahreserzeugung vorgesehen, wovon, ähnlich wie beim Hoechst-Projekt, etwa die halbe Produktion exportiert werden soll. Standortmäßig kommen dafür besonders die Ostmärkte in Frage, zumal Polypropylen nur in jene Länder exportiert werden kann, mit denen Montecatini nicht selbst Lizenzverträge abschließt. Im Inland hofft man zunächst 1 000 t und später 2 500 t absetzen zu können.

Die beiden petrochemischen Anlagen sollen etwa gleichzeitig mit der Raffinerie Schwechat anlaufen. Zu diesem Zeitpunkt, Ende 1960, wird allerdings nur die zweite Stufe der Polypropylenherstellung arbeiten, so daß das Vorprodukt noch nicht aus den österreichischen Raffinerieabgasen gewonnen werden kann, sondern vorerst aus Italien eingeführt und hier nur polymerisiert wird. Ursprünglich sollten die beiden juristisch voneinander unabhängigen petrochemischen Werke auch räumlich getrennt errichtet werden. Nun werden sie aber doch beide nahe der Raffinerie Schwechat erbaut. Sie werden zwar auch betrieblich nicht zusammenhängen, es wäre aber möglich, daß gewisse Anlagen gemeinsam benützt werden, oder, soweit dies die räumlichen Verhältnisse zulassen, auf die Bedürfnisse beider Betriebe abgestimmt werden. So könnten die Gemeinkosten erheblich gesenkt werden. Dies wäre schon deshalb wichtig, weil in Österreich verschiedene Investitions- und Betriebskosten höher sind als im Ausland und daher in

den Kosten des Produktes ein höherer Amortisationsdienst einkalkuliert werden muß. Dies ist aber nur begrenzt möglich, weil die internationale Konkurrenz mit steigender Erzeugung in anderen Ländern einen Preisdruck ausüben wird. Der Preis für amerikanisches Propylen ist heuer bereits fühlbar gesunken. (Derzeitige Importpreise verzollt und versteuert für Moplen 34 50 S je kg, Niederdruck-Polyäthylen 23 50 S je kg.) Auch das Vorantreiben petrochemischer Projekte in den Ostblockländern könnte die Preisverhältnisse ungünstig beeinflussen³⁾.

Auch mit der petrochemischen Verwertung von Erdgas wurde begonnen. Die kürzlich aus dem Deutschen Eigentum reprivatisierte Österreichische Hiag-Werke A G (Wien-Liesing) errichtet eine Anlage zur Erzeugung von 8 000 t Methanol, das bisher nach Österreich eingeführt werden mußte. Methanol dient in erster Linie zur Herstellung des in der Kunststoffherstellung, in Gerbereien sowie für andere industrielle und pharmazeutische Zwecke benötigten Formaldehyds. In den USA werden bereits 85% des Methanols aus Erdgas erzeugt. Die alte Formaldehydanlage der Hiag-Werke wurde schon von 3 000 bis 4 000 auf 12 000 bis 15 000 t jährliche Erzeugung ausgeweitet, die Vereinigten Chemischen Fabriken Kreidl, Rutter & Co., Wien-Floridsdorf, haben ihre Anlagen von bisher 8 000 auf 20 000 t Jahreserzeugung erhöht. Die Projektierung der neuen Anlage der Hiag ist abgeschlossen, die Finanzierung scheint gesichert, der Bauauftrag an ein französisches Ingenieurbüro ist demnächst zu erwarten. Die Baukosten werden auf etwa 20 Mill S geschätzt, von denen mindestens 60% in Österreich ausgegeben werden. Der Erdgasbedarf wird auf 10 bis 12 Mill m³ jährlich geschätzt⁴⁾.

³⁾ Der Rohölimport der DDR aus der UdSSR soll im Zeitraum 1957 bis 1965 von 1 04 Mill t (davon ein Viertel Reparationsöl) auf 4 8 Mill t gesteigert werden. Der petrochemischen Industrie der DDR sollen ab 1962 jährlich 100 000 t Äthylen aus Crackanlagen des Leunawerkes zugeführt werden (Siehe *Nelles*, „Die Perspektiven der Petrochemie in der DDR“, in: „Die Wirtschaft“, S. 13, 1958, Nr. 36.) Auch die Tschechoslowakei will ihre Kunststoffherzeugung stark ausbauen.

⁴⁾ Die Methanolerzeugung erfolgt durch Oxydierung des Methans zu Kohlenoxyd und Wasserstoff, die einer Hochdrucksynthese zugeführt werden. Die Anlage wird nach dem Texaco-Verfahren arbeiten, das fallweise den Einsatz von Öl statt Erdgas gestattet. Es bestehen nämlich noch Meinungsverschiedenheiten über den Abgabepreis für Erdgas, da der österreichische Richtpreis (52 bis 56 g je m³) dem Unternehmen im Hinblick auf die chemischen Fabriken im Ausland gewährten Sondertarife zu hoch erscheint.

¹⁾ Über die geplante Äthylenverwertung, etwa für Mischpolymerisate, wurde von der Danubia bisher nichts Näheres verlautbart.

²⁾ F. Zobel, Der heutige Stand der Petrochemie, in: „Erdöl und Kohle“, 11, 1958, 3.

Unabhängig davon werden die Hiag-Werke, die bisher Essigsäure aus importierter Rohessigsäure herstellten, ab Ende dieses Jahres petrochemisch, nämlich aus Erdgas, erzeugtes Azetaldehyd importieren und auf Essigsäure verarbeiten. Damit beginnen sie zwar nicht die Erzeugnisse von petrochemischem Grundmaterial, wohl aber die synthetische Verarbeitung von Chemikalien, die auf Erdgasgrundlage hergestellt wurden.

Sonstige Investitionen der Erdöl- und Gaswirtschaft

Außer in der Ölverarbeitung und in der Petrochemie werden auch in anderen Zweigen der Erdöl- und Gaswirtschaft namhafte Investitionen vorgenommen.

Die steuerlich aktivierungspflichtigen Investitionen der ÖMV in der Erdölförderung erreichten im Jahre 1957 450 Mill. S. Für 1958 sind Investitionsausgaben von 325 Mill. S zu erwarten. Zu den Investitionskosten zählen steuerlich die Anschaffungen von dauerhaften Anlagegütern (z. B. Bohrergeräte, Pumpanlagen, Tankwagen, Straßen) sowie die laufenden Kosten von Produktionsbohrungen, nicht aber die laufenden Kosten für die Aufsuchung neuer Lagerstätten.¹⁾ Gesamtwirtschaftlich gesehen sind jedoch auch die Kosten für die Untersuchungs- und Aufschlußtätigkeit Investitionen, zumal da sie von Jahr zu Jahr stark schwanken. Die sowjetischen Behörden haben Ende 1953 die Untersuchungs- und Aufschlußtätigkeit weitgehend eingestellt. Die damals unterlassenen Aufwendungen müssen jetzt nachgeholt werden. Die österreichische Bohrmeterleistung stieg von 1954 bis 1957 von 180.000 auf 230.000 Bohrmeter und die Zahl der seismischen Trupps von 2 auf 9. Auch die Rohölgewinnungs-A. G. (RAG) hat erst ab 1955 ihre Aufschlußtätigkeit in Westösterreich intensiviert. Die Kosten der Aufschlußtätigkeit werden von der ÖMV für 1957 und 1958 mit 80 Mill. S und 100 Mill. S beziffert. Sie werden in den nächsten Jahren bei sinkenden Investitionen für die Erdölförderung vermutlich noch etwas zunehmen. Die Investitionen im weitesten Sinne (einschließlich Aufschließungskosten) für die Ölsuche und Ölför-

derung erreichten im Jahre 1957 584 Mill. S und werden für 1958 auf 465 Mill. S geschätzt. In den nächsten Jahren ist ein Rückgang um etwa 30 bis 40 Mill. S zu erwarten.

Die weitere Entwicklung dieser wichtigen Investitionen, die sich vorwiegend auf inländisches Material und Leistungen stützen, hängt von der Intensität und den Erfolgen der Aufschlußtätigkeit ab. Werden keine neuen Lagerstätten entdeckt, müssen die Produktionsbohrungen reduziert werden. Der Umsatz wird zurückgehen und folglich stehen für die Exploration auch weniger Mittel zur Verfügung.

Der Vollständigkeit halber sei noch die Untersuchungstätigkeit der Vorarlberger Erdöl Ges. m. b. H. erwähnt, die bisher 5 Mill. S erforderte. Sollen die geplanten Untersuchungsbohrungen in Vorarlberg durchgeführt werden, ist eine weitere Erhöhung des Gesellschaftskapitals von derzeit 6 Mill. S erforderlich.

Über die Investitionskosten für die Lagerung, die Verteilung und den Verkauf von Erdöl und Erdölprodukten werden von den großen Ölgesellschaften, die sich im Ölvertrieb lebhaft konkurrieren, nur wenig vergleichbare Daten veröffentlicht. Dazu kommt, daß sich die meisten Pumpen in Privatbesitz befinden, wenn auch ihre Errichtung weitgehend von den Ölgesellschaften geplant und finanziert wird. Seit dem Staatsvertragsabschluß wurde eine Vielzahl von Tankstellen errichtet. Der Zuwachs in den letzten drei Jahren betrug etwa 1.000 Tankstellen auf schätzungsweise insgesamt 4.000 Tankstellen. Unter der Annahme, daß die Errichtung einer Tankstelle 200.000 bis 300.000 S kostet — größere kommen aber erheblich teurer —, können die Investitionen für Tankstellen allein auf mindestens 200 bis 300 Mill. S geschätzt werden. Diese Investitionen werden zwar in den nächsten Jahren voraussichtlich zurückgehen, doch wird der fortschreitende Ausbau der Autobahn ebenso neue Tankstellen erfordern wie die Erschließung neuer Fremdenverkehrsgebiete. Überdies besteht die Tendenz, kleine Tankstellen aufzulassen und statt dessen leistungsfähige Großtankstellen zu errichten, deren technische Ausstattung ein Vielfaches kleiner Tankstellen und einen ständigen Investitions- und Ergänzungsbedarf erfordert.

Nicht erfaßbar ist der Bau von Lagerräumen, der ebenfalls von Bedeutung ist, zumal die Umstellung auf Heizöl, wenn die Versorgung gesichert werden soll, seine Beistellung erfordert. Nur die

¹⁾ Die erhofften und aufgeschlossenen Erdölvorräte werden steuerlich nicht bewertet und scheinen daher in den Schillingeröffnungsbilanzen nicht auf. Es ist somit auch nicht möglich, den Substanzverzehr, der durch die Förderung ohne gleichzeitige neue Erschließung von neuen Feldern entsteht, als Betriebsaufwendungen zu verbuchen.

Investitionen der ÖMV in ihrem Zentraltanklager (1958: 10 Mill. S) sind bekannt und lassen die in Frage stehenden Größenordnungen erkennen. Grob geschätzt sind seit 1954 etwa 100.000 m³ Tanklagerraum der industriellen Heizölverbraucher zugewachsen. Hiefür wurde ein Investitionsaufwand von mindestens 50 Mill. S benötigt.

Die in der Zeit der sowjetischen Besetzung vernachlässigte Erdgaswirtschaft wurde in den letzten Jahren sehr gefördert. Die größten Investitionen werden heuer abgeschlossen. Der bisherige Kostenaufwand der ÖMV betrug 120 Mill. S und jener der NIOGAS, die schon 1956 30 Mill. S investierte, 240 Mill. S. Die weiteren Investitionen in Niederösterreich, vorwiegend durch die NIOGAS, werden mit 10 bis 20 Mill. S veranschlagt. Die Steirische Ferngasgesellschaft hat erst heuer mit der Rohrverlegung begonnen. Das von ihr mit 100 Mill. S präliminierte Programm wird wahrscheinlich noch bis in das kommende Jahr reichen. Die Stichleitung nach Graz, die gleichfalls im kommenden Jahr gelegt werden soll, wird 50 bis 60 Mill. S kosten.

Ähnlich wie bei der Umstellung auf Heizöl müssen auch die Gasabnehmer gewisse innerbetriebliche Investitionen, gegebenenfalls auch für Stichleitungen, aus eigenen Mitteln bestreiten. Der hierfür notwendige Betrag, der ebenfalls nur geschätzt werden kann, wird teilweise erst im kommenden Jahr ausgegeben werden. Allein die „Alpine“ hat für die Umstellung ihrer Betriebe auf Erdgas Kosten von 50 Mill. S veranschlagt. Man wird daher den ganzen Investitionsaufwand der Abnehmer auf mindestens 100 Mill. S (ohne Investitionen der Wiener Gaswerke) schätzen können¹⁾.

¹⁾ Im Fünfjahresprogramm 1958/62 wollen die Wiener Gaswerke 48 Mill. S für Erdgasspaltanlagen und 15 Mill. S für den Anschluß industrieller Erdgasverbraucher investieren.

Während dieser Aufwand vorwiegend österreichischen Lieferanten zukommt, wanderte etwa die Hälfte der Gelder für den Leitungsbau ins Ausland ab. Ebenso wie bei Erdölrohren fehlt in Österreich die Erzeugung besonderer Erdgasrohre. Laut Einfuhrstatistik sind die Importe von Rohren aus Schmiedeeisen — eine Untergliederung ist leider nicht möglich — von 1955 bis 1957 um 112% gestiegen. Das ist zweifellos dem Bedarf der Erdölwirtschaft und den Bezügen der ehemals sowjetisch verwalteten Betriebe zuzuschreiben, die früher statistisch nicht aufschienen. Bei Schoeller-Bleckmann wird zwar ein Rohrpreßwerk projektiert, bis es in Betrieb genommen wird kann aber in der österreichischen Erdölwirtschaft nicht mehr mit so guten Absatzverhältnissen gerechnet werden wie in den vergangenen Jahren.

Zusammenfassung

Im vorstehenden wurde versucht, Investitionstätigkeit und -vorhaben der österreichischen Erdölwirtschaft im weitesten Sinne zusammenzustellen. Um die volkswirtschaftlichen relevanten Größenordnungen der heurigen und künftigen Investitionen zu erkennen, wurde bewußt auf Einzeldarstellungen verzichtet, vielfach mußten grobe Globalschätzungen vorgenommen werden.

Die Investitionen der Erdölwirtschaft sind gesamtwirtschaftlich von großer Bedeutung. Sie liegen in der Größenordnung von 1 Mrd. S. Heuer werden sie fast 1 1 Mrd. S erreichen, im nächsten Jahr nicht ganz 1 Mrd. S, im Jahre 1960 aber nur noch 700 bis 900 Mill. S. Ab 1961 werden sie, wenn nicht die Erdölsuche sehr verstärkt wird oder die Erdölgewinnung einen neuen Aufschwung nimmt, auf weniger als die Hälfte zurückgehen, obwohl darin auch die Abschreibungen und damit

Einfuhr von Rohren nach Österreich

	1955		1956		1957	
	q	1 000 S	q	1 000 S	q	1 000 S
Österreich insgesamt	332.825	190.353	543.640	318.443	677.357	403.298
		100 0 %		167 3%		211 8 %
davon aus						
Bundesrepublik Deutschland	204.142	121.289	210.931	140.577	325.968	213.361
UdSSR	—	—	28.754	13.167	100.667	46.161
ČSR	36.648	16.116	125.667	61.338	86.395	39.536
Italien	47.462	22.549	74.571	37.478	61.727	34.580
Großbritannien	10.422	8.663	28.463	22.975	43.461	31.091
Jugoslawien	1.049	482	15.352	5.890	24.568	10.682
Frankreich	16.548	7.495	27.771	13.975	19.872	9.573
Schweden	14.593	12.869	11.782	10.182	4.762	6.723
Schweiz	381	328	9.971	8.100	8.421	10.583

²⁾ Aus Schmiedeeisen nahtlos oder geschweißt, auch gezogen

Investitionen der österreichischen Erdölwirtschaft

	1957	1958	1959 ¹⁾	1960	1961
	Mill. S				
Ölgewinnung					
ÖMV Produktion	450	325	270		
Aufschluß	80	100	120		
RAG Aufschluß					
Oberösterreich ...	54	40	42		
	584	465	432	300--400	250--300
Ölverarbeitung					
ÖMV	10	200	270--300	150--250	abgeschlossen
Sonst. Raffinerien			Erhaltungsarbeiten		
Gaswirtschaft					
ÖMV	80	40	20		abgeschlossen
NIOGAS ...	70	140	10--20		
Steir. Ferngas ...	—	80	20--80		
Investitionen der Verbraucher	—	50	50		„ ²⁾ “
	150	260	100--170		
Öllager und Verteilung					
ÖMV	—	10	20		
Handel	100	100	50	50	20
	100	110	70	50	20
				1959/60	
Petrochemie					
Gastrennanlage				70	
Projekt Hoechst				120	
Projekt Danubia				120	
Projekt Hiag				20	„ ³⁾ “
				330	100--150
Ges. Ölwirtschaft	1 085	1 037--1 137		665--865	370--470

¹⁾ Die Investitionsschätzung für 1959 gründet sich auf vorläufige Annahmen, die noch wesentliche Veränderungen erfahren können. So wird das Investitionsprogramm der ÖMV erst im Dezember vom Aufsichtsrat beschlossen werden. — ²⁾ Ohne Wiener Gaswerke — ³⁾ Der Investitionsbedarf der Petrochemie wird auf 1959 und 1960 je zur Hälfte aufgeteilt für 1961 nur Abschreibungen, einschl. Raffinerie

der Erneuerungsbedarf der Raffinerien und der petrochemischen Betriebe enthalten sind. Die Ausweitung der Petrochemischen Industrie läßt aber erwarten, daß sie ab 1961 nicht nur zu Neuinvestitionen innerhalb der eigentlichen petrochemischen Werke, sondern auch in den verarbeitenden Betrieben führt.

Die Verzögerung der Investitionen in der Erdölwirtschaft, die unmittelbar nach Abschluß des Staatsvertrages hätten beginnen sollen, hat die österreichische Erdölwirtschaft gegenüber ihren Konkurrenten ins Hintertreffen gebracht. Konjunkturpolitisch kamen jedoch die verspäteten massiven Investitionen erwünscht, weil sie nicht mit den hohen schwerindustriellen Investitionen in den letzten Jahren zusammenfielen und die Konjunktur nicht zusätzlich überhitzten. Da nun auf anderen Sektoren weniger investiert wird, werden die Erdölinvestitionen auch in den kommenden Jahren konjunkturstabilisierend wirken. Selbst ein stärkerer Konjunkturrückschlag läßt keine Drosselung dieser Investitionen erwarten.